

3D-модели

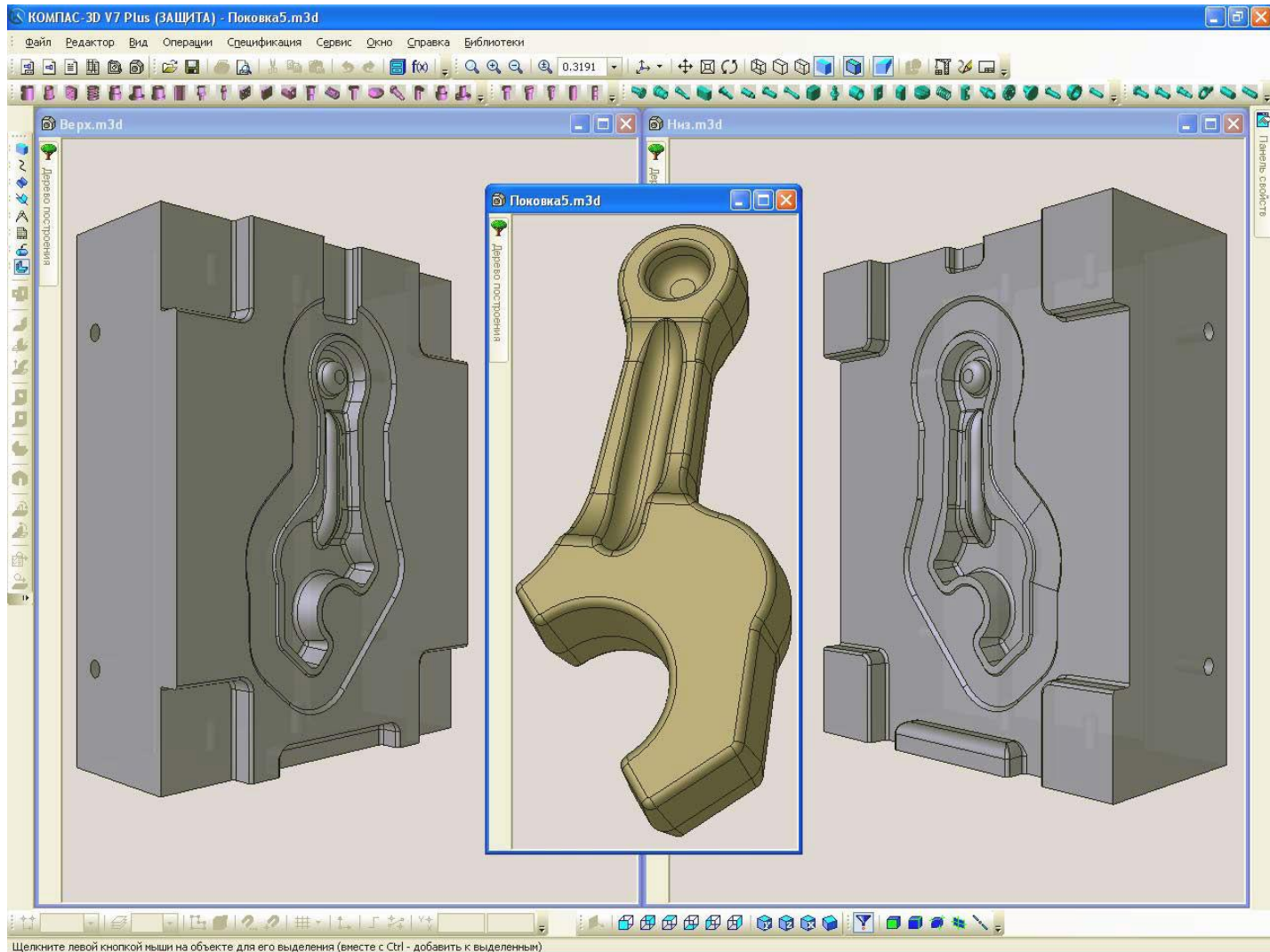
3D-модели

- каркасные
- поверхностные
- твердотельные

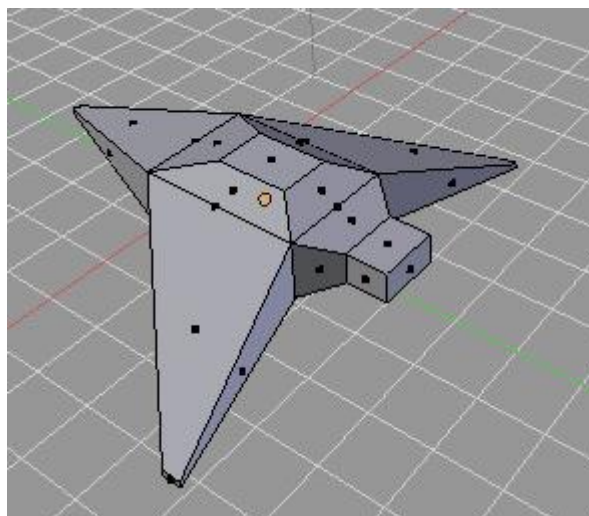
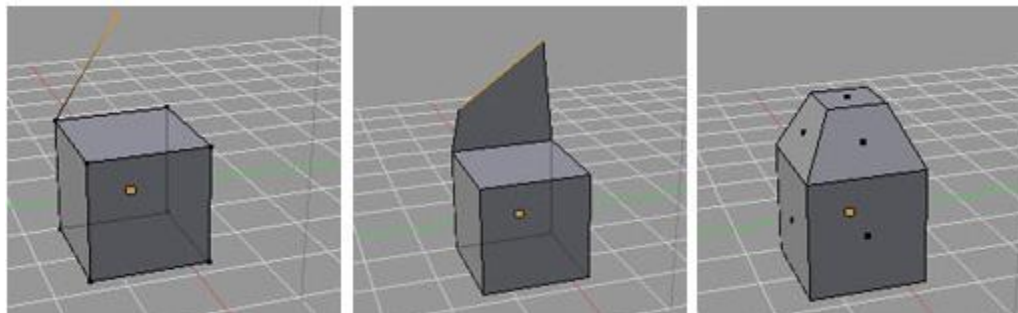
Виды описания поверхностей

- общий
- канонический
- параметрический
- с помощью фракталов
- с помощью экструзий

Экструзия



Экструзия

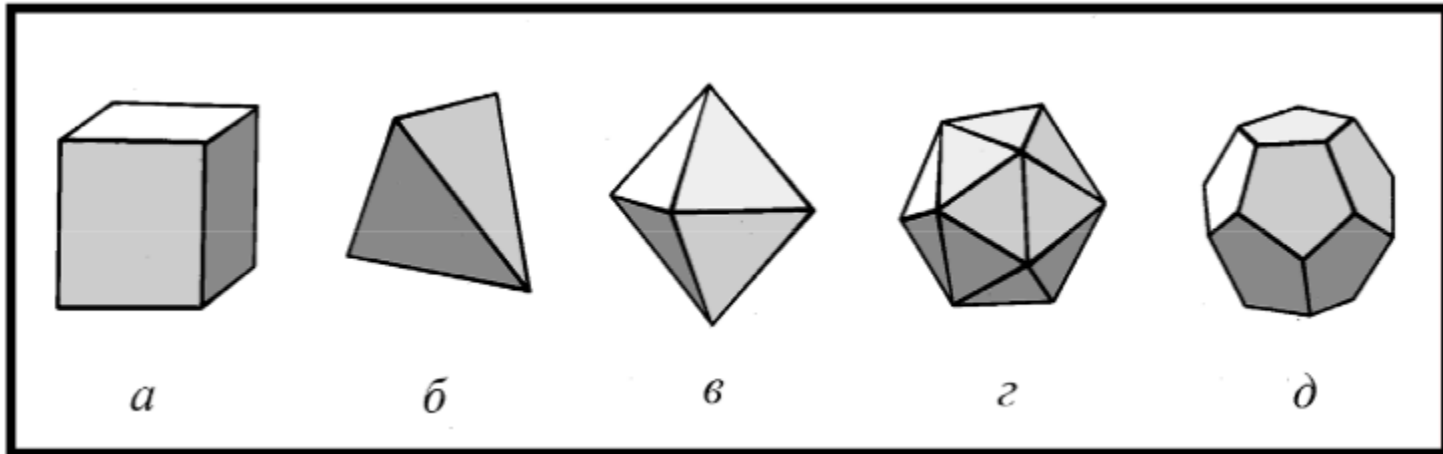
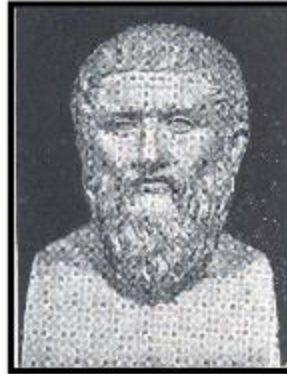


Твердотельные

- в виде комбинации – поверхностная модель + описание внутренней структуры
- ячеечное представление (используется, если нужны только точные данные)
- в виде графических примитивов:
 - конус
 - куб
 - и так далее

Платон

(428 – 348 гг до н э)



Платоновы тела

	грани	ребра	вершины
тетраэдр			
октаэдр			
гексаэдр			
додекаэдр			
икосаэдр			

Платоновы тела

	границы	ребра	вершины
тетраэдр	4		
октаэдр	8		
гексаэдр	6		
додекаэдр	12		
икосаэдр	20		

Платоновы тела

	границы	ребра	вершины
тетраэдр	4		4
октаэдр	8		6
гексаэдр	6		8
додекаэдр	12		20
икосаэдр	20		12

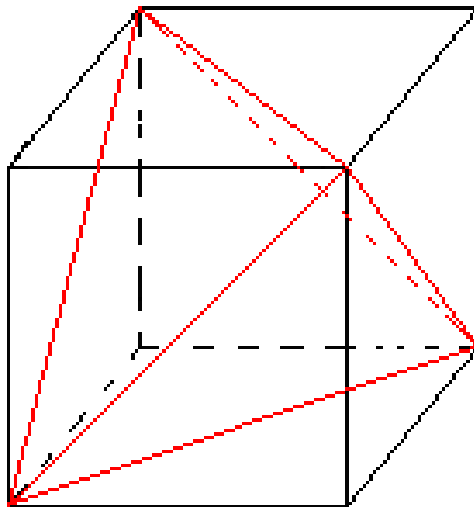
Платоновы тела

	границ	ребра	вершины
тетраэдр	4	6	4
октаэдр	8	12	6
гексаэдр	6	12	8
додекаэдр	12	30	20
икосаэдр	20	30	12

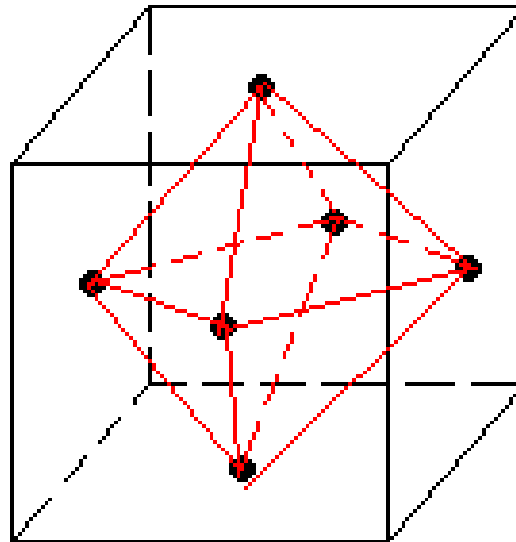
Формула Эйлера

$$\Gamma + B = P + 2$$

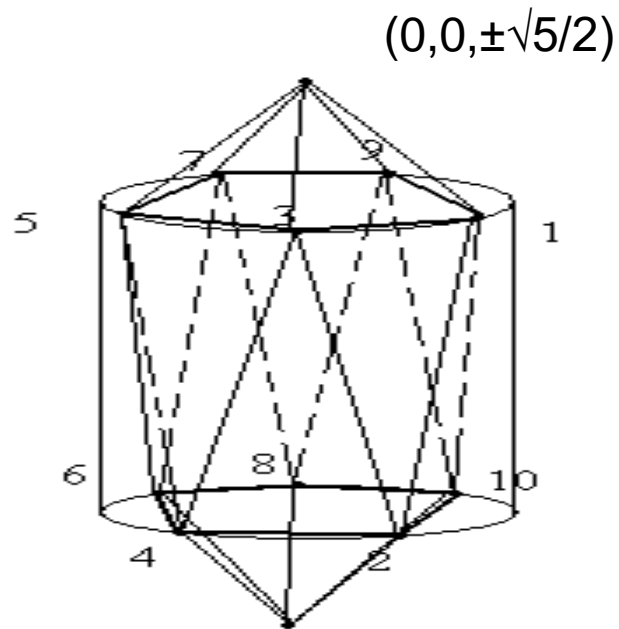
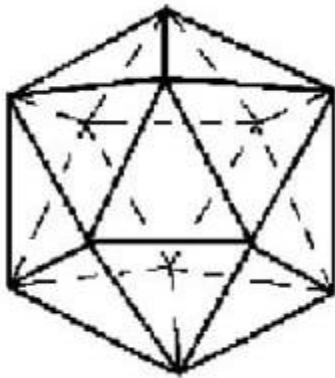
Куб \rightarrow Тетраэдр



Куб \rightarrow Октаэдр



Цилиндр \rightarrow Икосаэдр



Цилиндр \rightarrow Икосаэдр \rightarrow Додекаэдр

- Каждая вершина додекаэдра будет центром тяжести каждой грани икосаэдра

